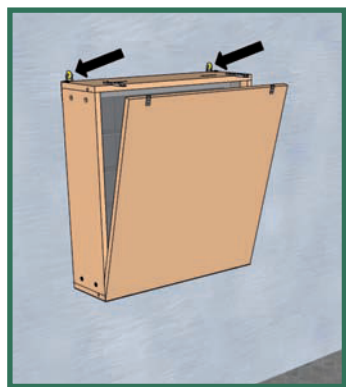
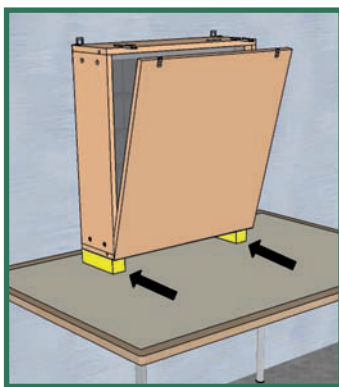


KIT DE INSOLATION DES ÉCRANS

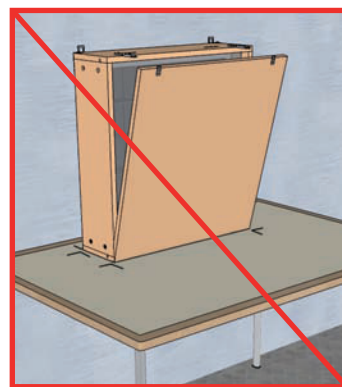
UTILISATION



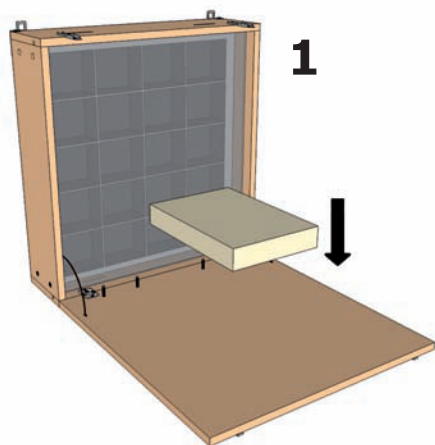
ok



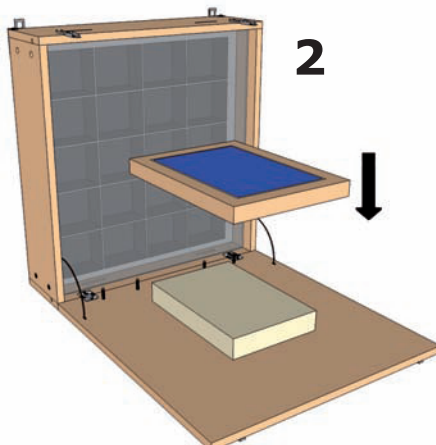
ok



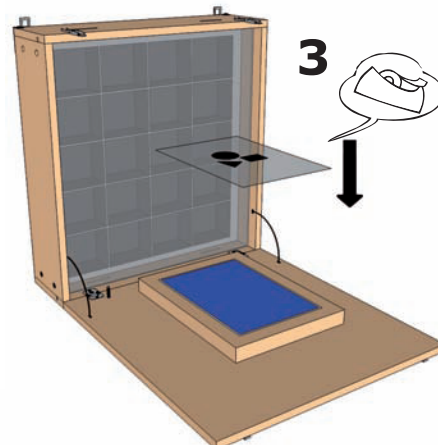
no



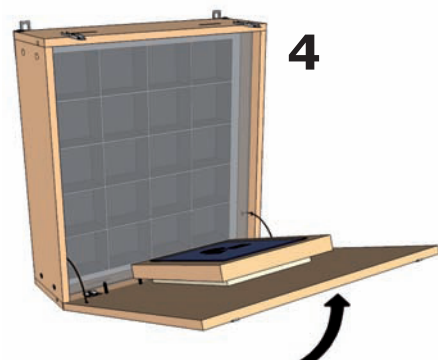
1



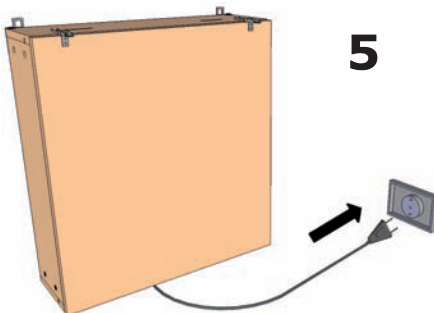
2



3



4



5



NEON	ÉCRAN	ÉMULSION	TEMPS
STANDARD	55 fils/cm	QLT	4 min
STANDARD	55 fils/cm	TEXTIL HT	30 min
PHILIPS 6.500°K	55 fils/cm	QLT	2 min et 30 sec
PHILIPS 6.500°K	55 fils/cm	TEXTIL HT	15 min
NEON UV	55 fils/cm	QLT	1 min et 15 sec
NEON UV	55 fils/cm	TEXTIL HT	4 min et 30 sec

N.B.: Ces temps sont approximatifs. L'épaisseur différente de l'émulsion déposée sur l'écran peut provoquer des changements du temps d'attente.